

AMH

FEEL THE FUTURE

spectrathermTM

移动式短波红外烤漆系统



4000

Over 30 years experience in automobile manufacturing, repairing & industrial welding equipment

SpectraTek 4000系列

AMH

Spectratek短波红外烤漆产品的特点

- 烘干时间短，时间可控制。(使用普通设备烘干面漆所需时间大约为30-40分钟，使用Spectratek产品时仅需大约7分钟)；
- 可实现最大面积的均匀烘干的特点；
- 与传统方式相比具有更好地性价比；
- 被列入UL名单，并获得加拿大标准协会的认可；
- 高品质的零部件组合；
- 紧凑，先进的模块化设计；
- 稳定可靠的结构；
- 节省空间；
- 易于移动及调节灯管位置，即使是难以接近的面板也能有效地进行烘烤；
- 内置安全保护；
- 易操作；
- 使用寿命长，并有全面的质量保证；
- 坚固可靠的电子器件，可适用于各种恶劣的环境下工作。

以最低的费用和最少的得到最好的烘干效果……同时符合环境标准。

油漆材料

油漆材料	总烘干时间
面漆	7-10分钟
水溶性填充物	7-9分钟
底漆	3-8分钟
聚脂填充物	2-3分钟

可选择的型号

Spectratek短波红外烤漆产品应用范围广。有以下几种规格：

- Spectratherm 4000T(4KW 200-240V)
- Spectratherm 4000HT(8KW 200-240V)
- Spectratherm 4000E(4KW 200-240V)
- Spectratherm 4000S(4KW 200-240V)

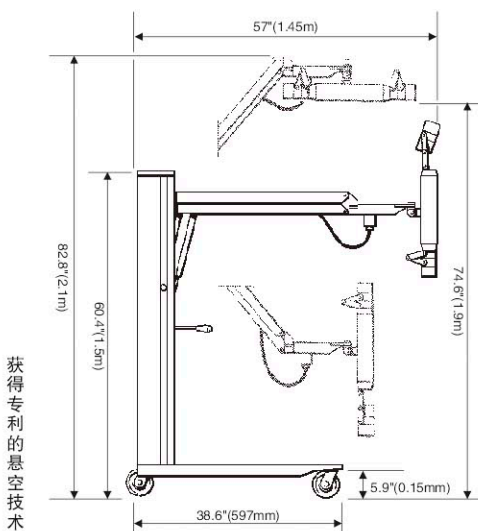
其它型号

专业用于工业的烘干技术

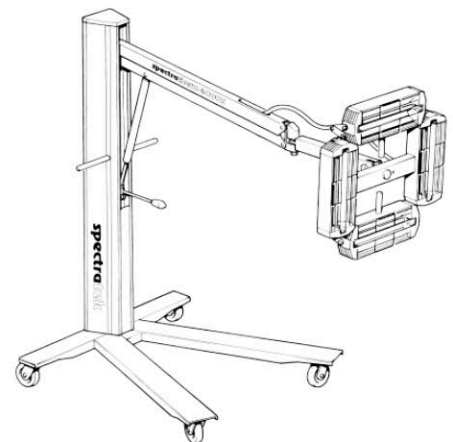
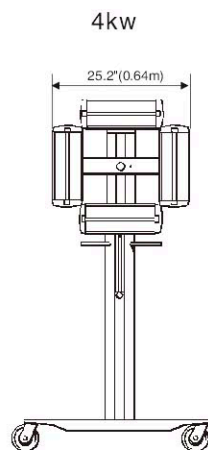
Spectratek经过广泛深入的科学研究，有效的产品开发和充分的科研经费的投入，Spectratek产品成为不断发展的高质量的产品，并有效的满足汽车维修站以及汽车美容中心的需求。

所有的Spectratek产品都配以优质的售后服务。

一汽大众、东风悦达起亚生产线使用设备。



获得专利的悬空技术



加拿大AMH公司

地址：北京海淀区远大路金源时代商务中心B座6B
 电话：010-88864098 88864039
 传真：010-88864103
 Email: liyd@amhchina.com

授权经销商：



www.AMHChina.com