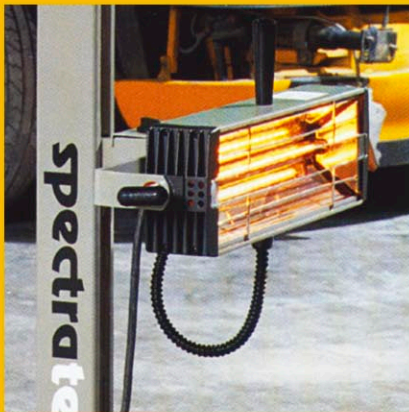


**AMH** FEEL THE FUTURE

# spectratherm™

1200

SPRINK



Over 30 years experience in automobile manufacturing, repairing & industrial welding equipment

# SpectraTek 1200型

# AMH

## 短波红外烤漆系统Spectratherm 1200的特点:

### 通用性

可烘烤任何基质的腻子 and 底漆。

### 快速升温

最大限度传热。

### 自动计时器开关

减少过热的可能性。

### 均匀、集中的烘干范围

无过热点或过冷点。

### 简单控制

固态旋钮定量控制烘干时间。

### 易于操作

灯具调节简单，烘干时间短(计时器控制烘干时间)。

### 油漆材料

面漆  
水溶性填充物  
底漆  
聚脂填充物

### 总烘干时间

7-10分钟  
7-9分钟  
3-8分钟  
2-3分钟

### 易于维护

可移动的护栏，易于清洗的反射器及易于更换的灯管。

### 安全性好

被列入NRTL 名单，并获得加拿大标准协会的认可。

### 性价比高

与其它传统方法相比具有较好的性价比。

高品质的零部件组合

紧凑、先进的模块化设计

节省空间

轻巧、结实、可靠

结实、可靠的电子元件可适用于各种的环境

寿命长，有全面的质量保证

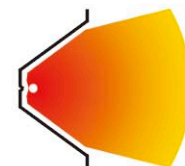
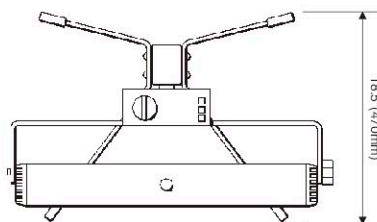
### 电源要求

110V和220/240V

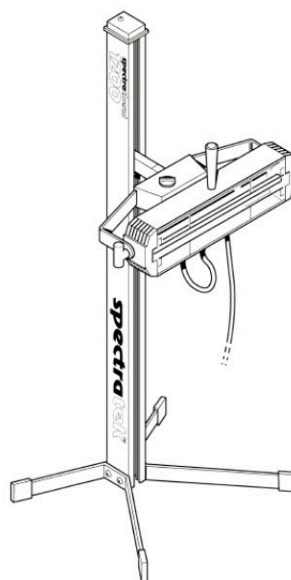
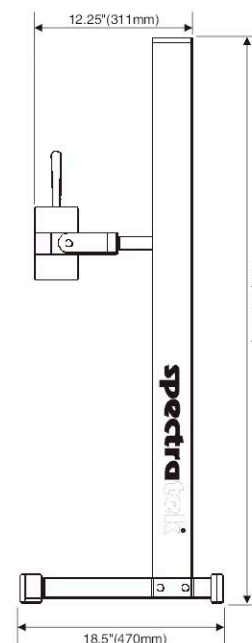
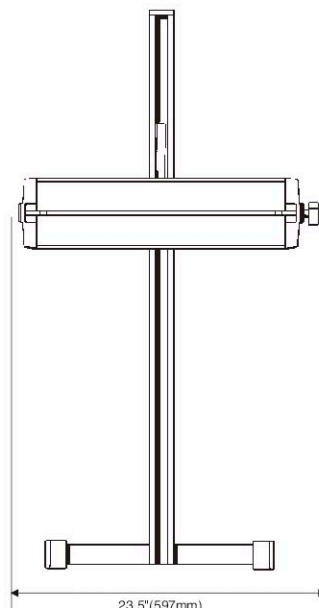
### 专业用于工业的烘干技术

Spectratek经过广泛深入的科学研究，有效的产品开发和充分的科研经费的投入，Spectratek产品成为不断发展的高质量的产品，并有效的满足汽车维修站以及汽车美容中心的需求。

所有的Spectratek产品都配以优质的售后服务。



精确的反射设计使能量更为集中



### 加拿大AMH公司

地址：北京海淀区远大路金源时代商务中心B座6B

电话：010-88864098 88864039

传真：010-88864103

Email: liyd@amhchina.com

授权经销商：



www.AMHChina.com