

AMH FEEL THE FUTURE

spectrathermTM

短波红外烤漆烘干系统

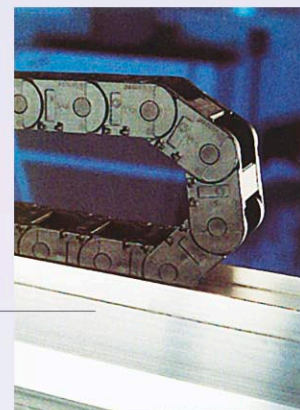


Over 30 years experience in automobile manufacturing, repairing
& industrial welding equipment

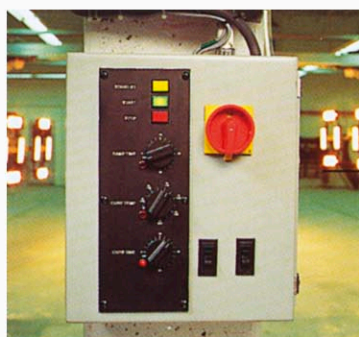
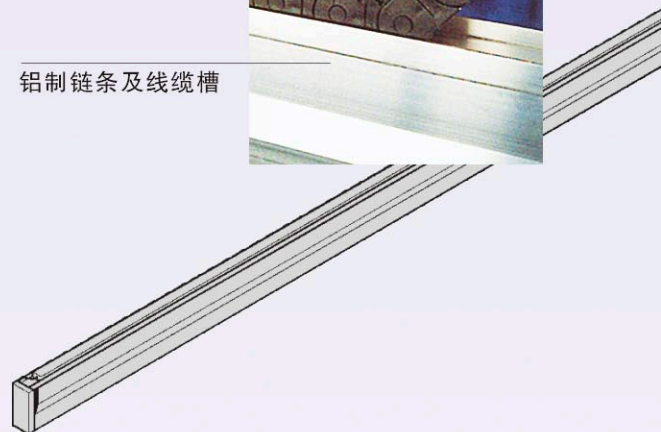
汽车修理行业的竞争越来越激烈。我们认识到好的汽车

维修美容中心需要更先进的解决方法来提高维修质量和保持利润。基于此思想，AMH公司研发了光谱架空轨道系统，拥有它可帮助具有实力的汽车维修美容中心以完美的维修效果打败竞争对手。

光谱架空轨道系统是为提高汽车维修产量设计的，利用短波红外烤漆技术并结合独特的反射器、灯具排列、热力综合传感系统来降低烘干时间。短波红外烘干设备悬浮在架空轨道上，在一定空间范围内可自由移动。通过一个易于导向的桥梁，能使烘干设备可以灵活地在汽车的任意部位定位。先进的轨道设计和承力索可保证本系统跨越多辆车，避免其它地面烘烤设备移动过程中对车辆可造成的损伤和电缆往复拉拽之苦。光谱架空轨道系统具有多种选择：地面设置式、顶面设置式、综合设置式。



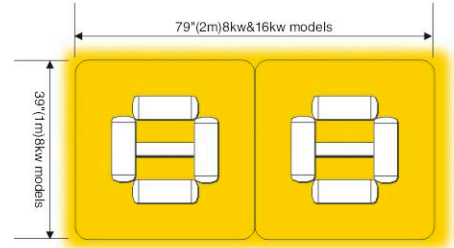
铝制链条及线缆槽



控制盒，可固定在墙或立柱上

高效灯具组合

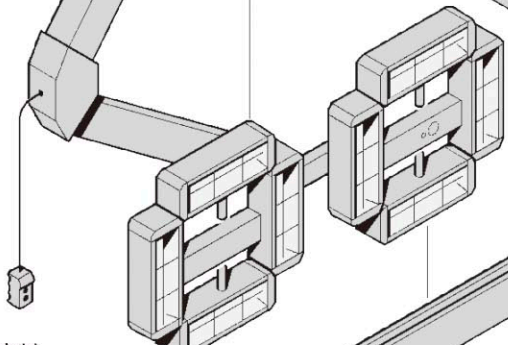
高温卤素灯、独特的反射器、有序的灯具排列以及可调整灯具斜度的组合，使灯具与汽车曲线匹配处于最佳状态，从而保证了在更大区域范围上的均匀加热。



精确的反射装置设计使能量更为集中有效



手持式控制器，可精确控制烘烤位置



传感技术 (TS) 集成的热力



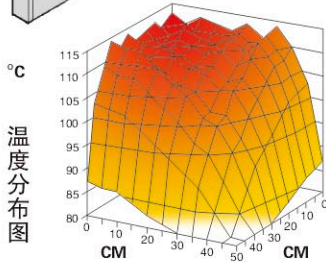
热力传感系统消除了人工推测工作的不确定性，同时可在塑料件上烘干而不用担心塑料件熔化或变形。

热力传感系统使用超频传感器保证获得最佳加热的烘干件的位置。

当元件距车体太近或太远时传感器会发出嘟嘟声，当元件距车体距离合适时，传感器会发出持续恒定的声音。

可通过综合计时器预先设置倾斜时间。

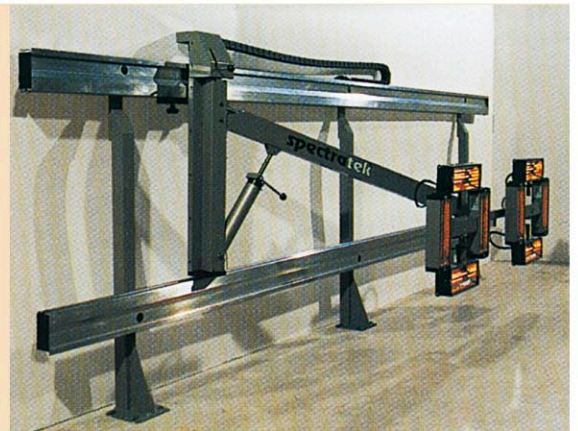
高科技的光学传感和电子元件可调节所需要的加热温度。Spectratek产品可自动调节所需要的温度，以确保即使是一个初学者都可完成高质量的工作，而无需担心因过度烘烤损伤其它敏感底层部件。



Spectratek的热力综合传感系统可产生难以置信的、合适的短波红外热能，而不会产生其它烘干产品出现的过热损伤问题。

Spectratherm 8000RS

Spectratek的轨道系统使用短波红外技术和热力传感技术，可进行灵活、方便的烘干，不管是地面安装还是墙面安装都有以下特点：独立的控制机构，外置控制面板、保护装置和Spectratek灯具排列。



架空轨道短波红外烤漆产品的特点

专业用于工业的烘干技术

机动性好。

烘烤时间短，时间可控制。

油漆材料 总烘干时间

面漆	7-10分钟
水溶性填充物	7-9分钟
底漆	3-8分钟
聚脂填充物	2-3分钟

可实现最大面积的均匀烘干的特点；

与传统方式相比具有更好的性价比；

高品质的零部件组合；

紧凑，先进的模块化设计；

稳定可靠的结构；

内置安全保护；

由于使用易于导向导轨桥系统，移动方便。

节省空间。

易于使用和安装。

寿命长，有全面的质量保证。

坚固可靠的电子器件，可适用于各种恶劣的环境。

可选择的型号

Spectratek远红外烤漆系统应用范围广。

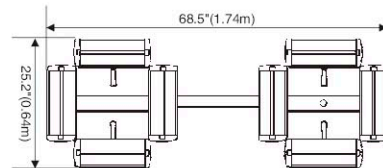
有以下几种规格：

- Spectratherm 1200S(1.2KW 110-240V)
- Spectratherm 4000(4KW 200-240V)
- Spectratherm 4000S(4KW 200-240V)
- Spectratherm 8000(8KW 200-240V)
- Spectratherm 8000S(8KW 200-240V)
- Spectratherm 8000RS(8KW 208-480V)
- Spectratherm 8000TS(8KW 208-480V)
- Spectratherm 16000TS(16KW 208-480V)
- Spectratherm 16000TSH(16KW 230-480V)

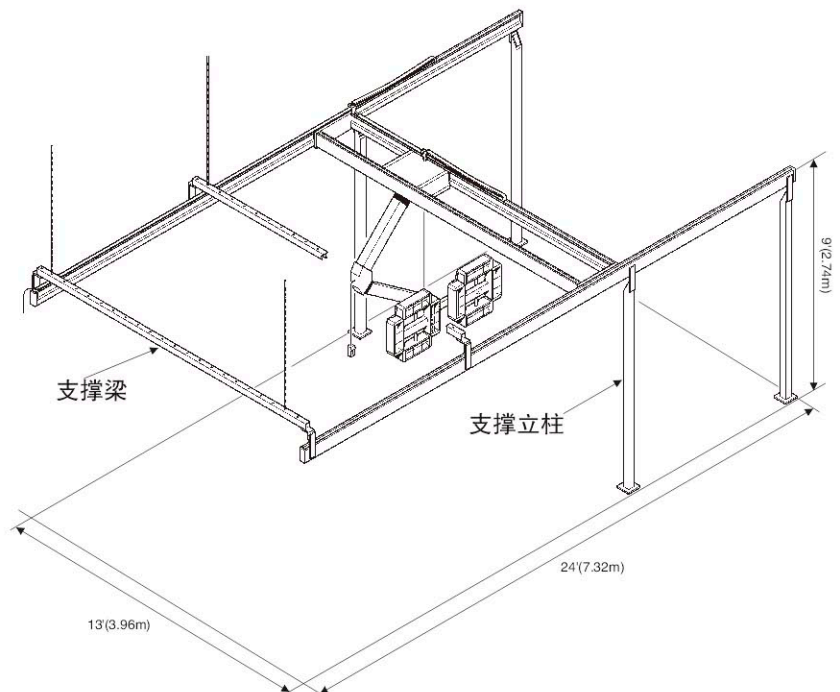
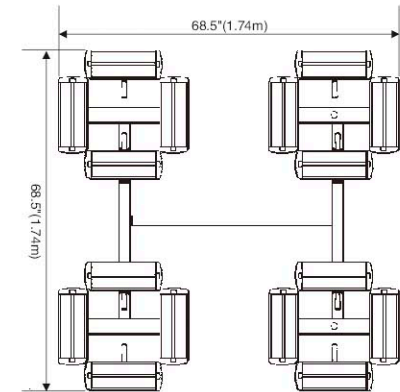
Spectratek经过广泛深入的科学研究，有效的产品开发和充分的科研经费的投入，Spectratek产品成为不断发展的高质量的产品，并有效的满足汽车维修站以及汽车美容中心的需求。

所有的Spectratek产品都配以优质的售后服务。

型号：8000TS (8kw)



型号：16000TS (16kw)



加拿大AMH公司

地址：北京海淀区远大路金源时代商务中心B座6B
 电话：010-88864098 88864039
 传真：010-88864103
 Email: liyd@amhchina.com

授权经销商：



spectratek®

随着环保意识的增强，水基漆和高固性油漆产品在汽车修理中越来越被广泛使用。如果采用传统的烘干方法，这些新型涂料比传统涂料所需的烘干时间更长、消耗能源更多。

短波红外技术是当前最先进的烘干技术，并且已在欧洲得到广泛使用。短波红外技术以其独一无二的优点已经迅速成为世界工业标准。

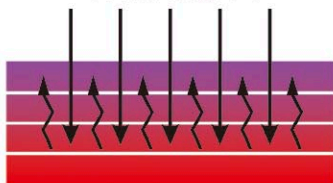
短波红外技术与传统技术相比具有以下优点：

- 缩短了有机溶剂涂料的固化时间；
- 缩短了水溶性涂料的干燥时间；
- 瞬间开关无预热预冷过程；
- 最低的成本获得最佳的焊接效果；
- 烘干时可定位于需修复部位，而不是整个车身，热能集中高效。

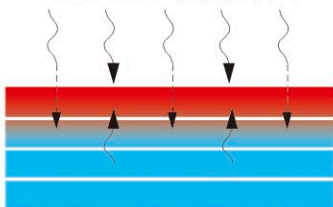
短波红外技术的应用是今后烘干设备的发展趋势

短波红外技术在许多方面同其它的方法不同，它通过由内向外的渗透方法进行干燥和烘干。由内向外的烘干方法比其它烘干方法采用的由外向内的方法的优势在于，该方法不仅可以充分利用热能，而且是干燥和烘干最理想的解决方案，不会造成车身表层的损伤和溶剂的爆破。短波红外烘干技术是加热温度均匀、烘干时间最短，烘干质量更高的当今最先进的烘干技术。

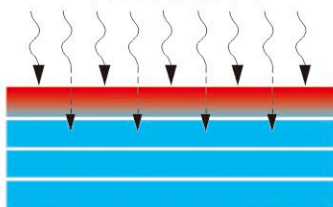
短波红外热源
(由内向外烘干)



中波红外热源
(主要是由外向内烘干)



对流热源
(由外向内烘干)

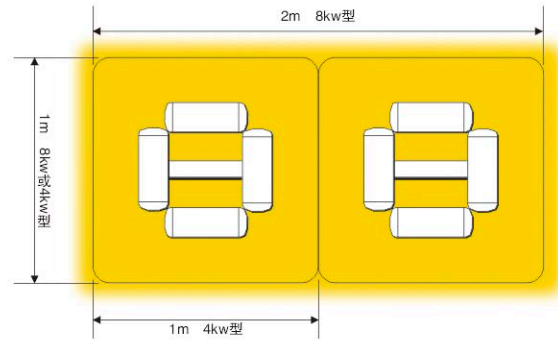
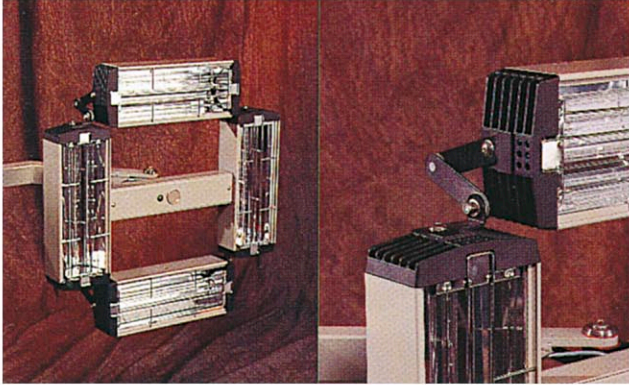


Spectratek短波红外烤漆产品

Spectratek系列产品是投入大量资金经过广泛研究和开发的，代表世界先进水平的短波红外烤漆产品。并对每个零件及细小环节都进行了精心的设计，确保了短波红外烤漆产品是烘干质量最好、干燥时间最短、有效节约能源、安全可靠的新型烤漆产品。

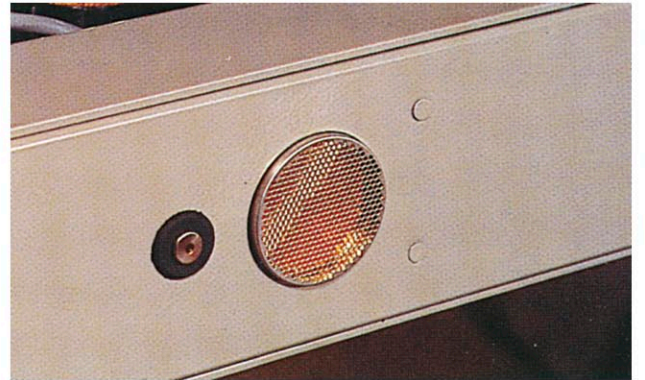
高效灯具组合

高温卤素灯、独特的反射器、有序的灯具排列以及可调整灯具斜度的组合，使灯具与汽车曲线匹配处于最佳状态，从而保证了在更大区域范围上的均匀加热。



热力综合传感系统

独特的高技术的热力综合传感系统在Spectratek S系列产品中的应用，使得操作调整过程变得简便快捷。

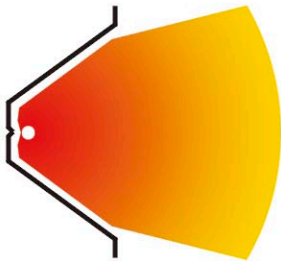


热力综合传感系统使用一个超声波传感器有助于定位烘干零件以获得最佳加热效果。

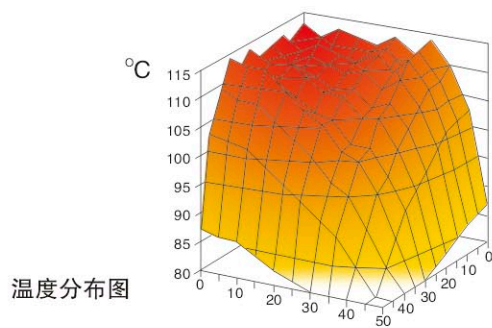
当烤漆设备距离车体太近或太远时传感器都会发出嘟嘟声，只有当距车体距离合适时，传感器才会发出持续恒定的声音。

可通过内置计时器预先设置烘干时间。

高科技的光学传感和电子元件可调节所需要的加热温度。Spectratek产品可自动调节所需要的温度，以确保即使是一个初学者都可完成高质量的工作，而无需担心因过度烘烤损伤其它敏感底层部件。

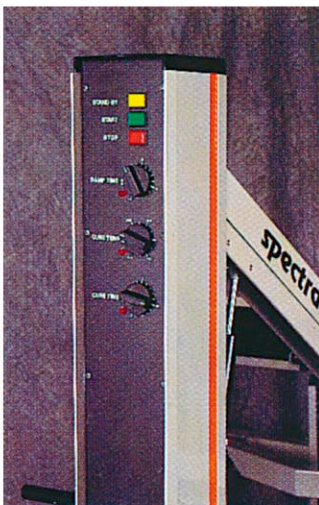


精确的反射设计使能量更为集中



可调功率技术

Spectratek系列产品与其它同类产品相比，具有先进性的灵活的多级功率调节功能。这一特性保证了烘烤灵敏材料（如塑料、合成材料、纤维玻璃）和加工过的金属的使用寿命和烘烤质量。



F E E L T H E F U T U R E

F E E L T H E F U T U R E

F E E L T H E F U T U R E

F E E L T H E F U T U R E

F E E L T H E F U T U R E

F E E L T H E F U T U R E

F E E L T H E F U T U R E

F E E L T H E F U T U R E

AMH

艾 美 弛
www.AMHChina.com

F E E L T H E F U T U R E

F E E L T H E F U T U R E

F E E L T H E F U T U R E

F E E L T H E F U T U R E

F E E L T H E F U T U R E

F E E L T H E F U T U R E

F E E L T H E F U T U R E

F E E L T H E F U T U R E

F E E L T H E F U T U R E

F E E L T H E F U T U R E

F E E L T H E F U T U R E